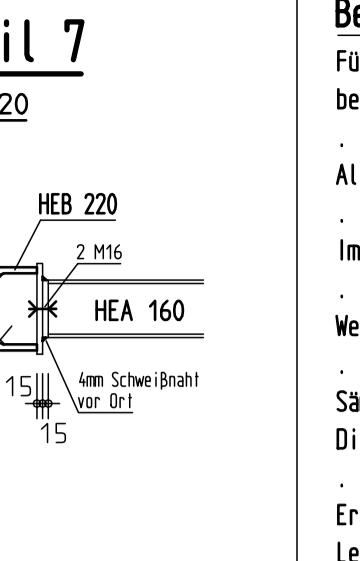
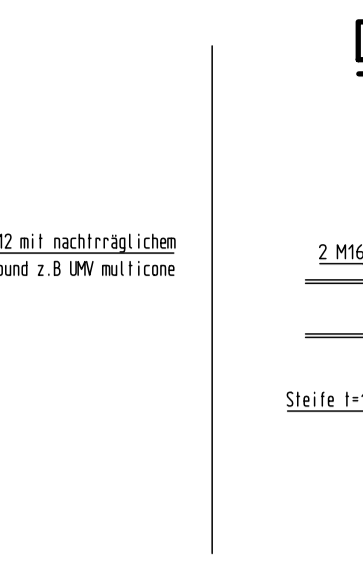
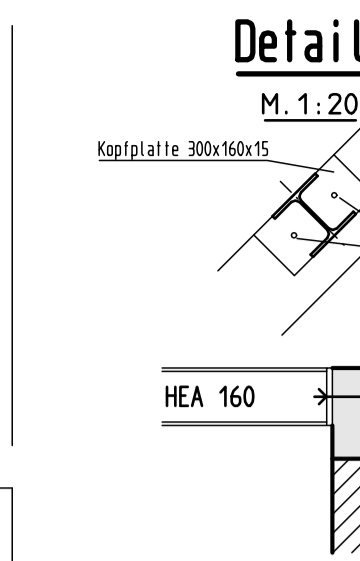
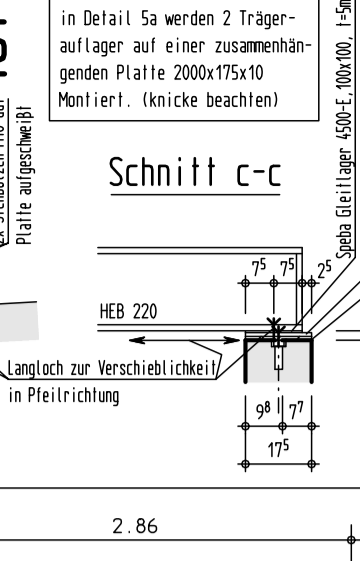
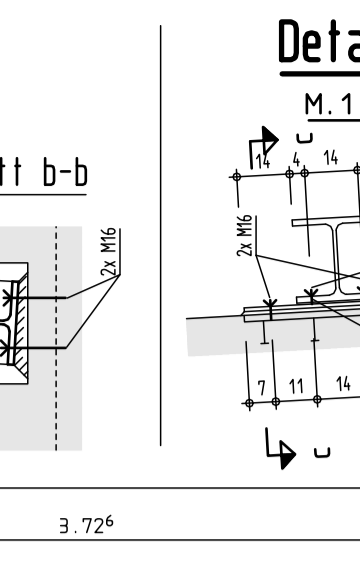
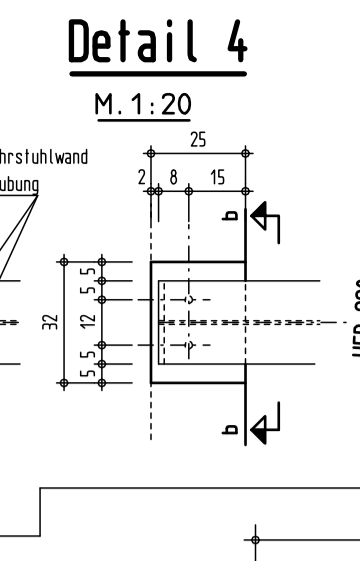
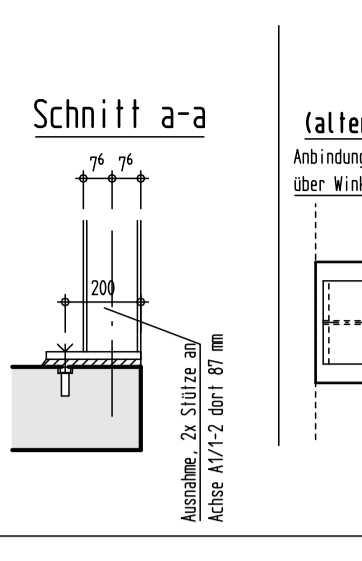
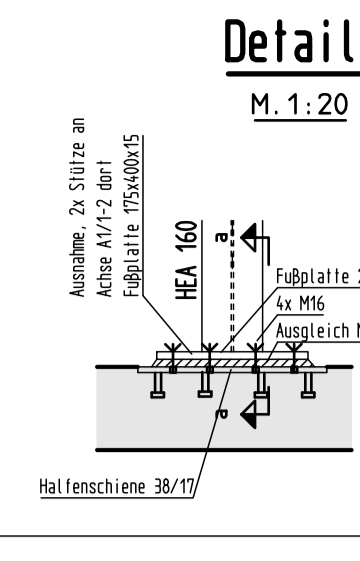
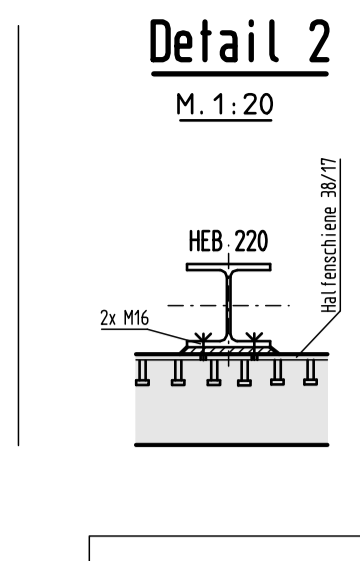
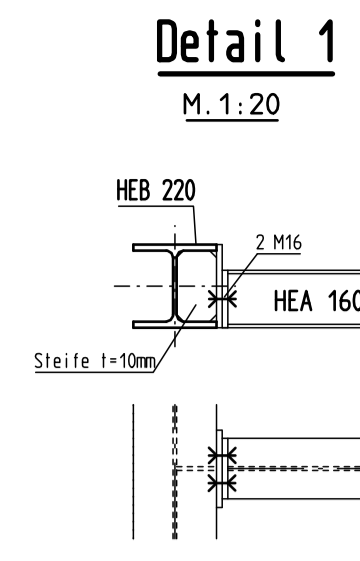
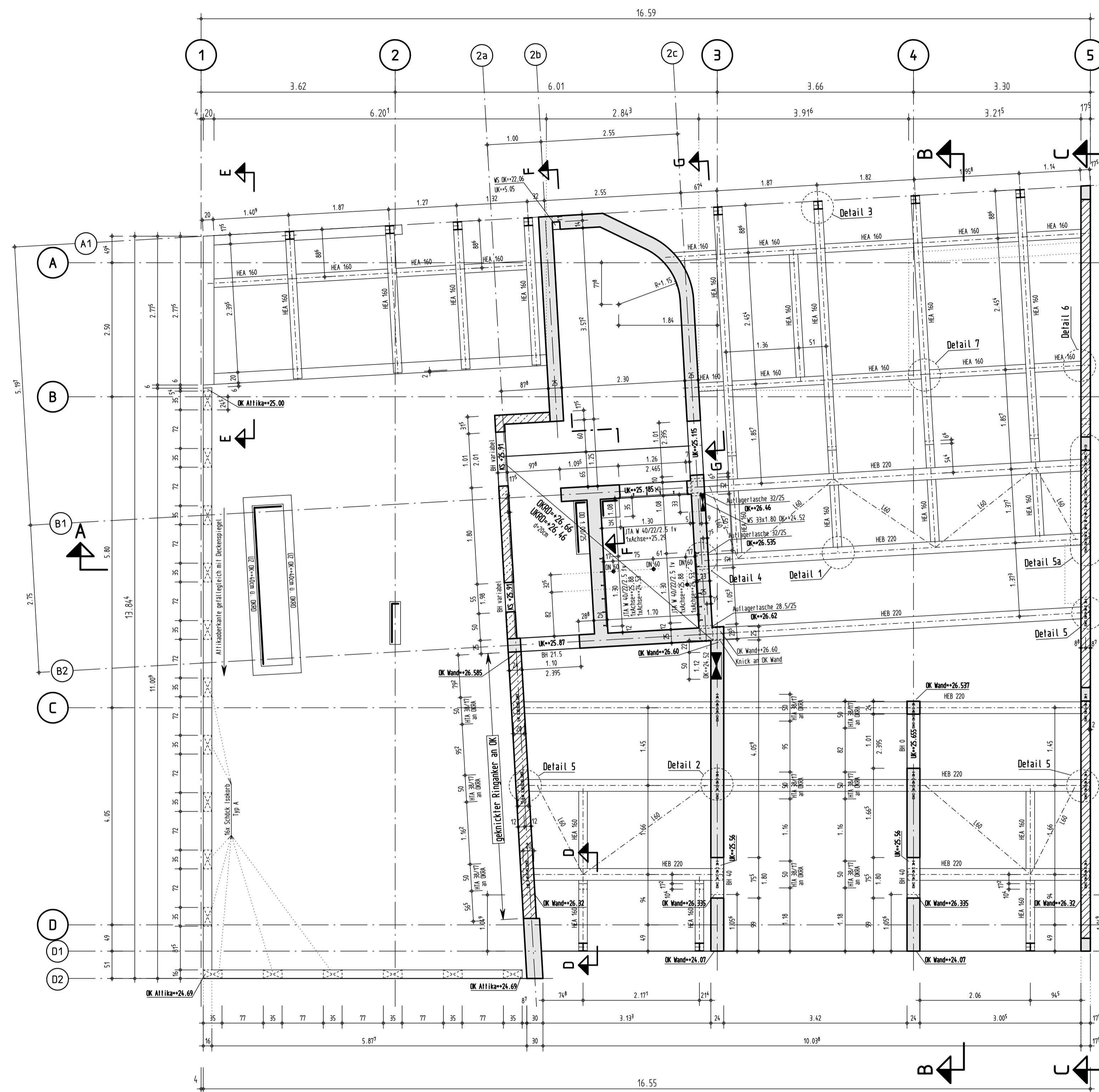


Grundriß Dachgeschoss



Bemerkungen Stahlbau:
 Alle Schweißnähte $\geq 4\text{mm}$
 Samliche Maße sind vor Herstellung und Montage am Bau zu prüfen.
 Alle Stahlträger sind an den Endauflägern mit 15 mm Kopfplatten abzuschließen.
 Über allen Zwischenauflegern sind Stielen I=15mm vorzusehen.
 Der Korrosionsschutz des Stahlbaus ist in Rücksprache mit dem Architekten zu wählen.

Bemerkungen
 Für die Ausführung sind die Pläne des Architekten und der jeweiligen Fachplaner zu berücksichtigen.
 Alle Höhenangaben ohne Vorzeichen (+/-) beziehen sich auf OK Rohdecke.
 Im Grundriß angegebene Balkenhöhen verstehen sich inclusive Deckensläre.
 Weitere nicht tragende Wände sind den Architektenplänen zu entnehmen.
 Samliche Maße sind Rohbaumaße und auf Grundlage der Architektenpläne entstanden. Diese sind von der ausführenden Firma im Vorfeld am Bau zu überprüfen.
 Erforderliche Einbauteile für Sanitär (Grundleitungen), Elektro (Fundamentanker, Leerrohre), Fassadenankerungen und Treppengeländer sind vor dem Betonieren nach Angabe der Fachfirmen einzubauen.
 Alle Angaben für die Mauerwerksanker zur Stabilisierung der Mauerwerkswände an den Stahlbauteilen nach Angaben des GU.

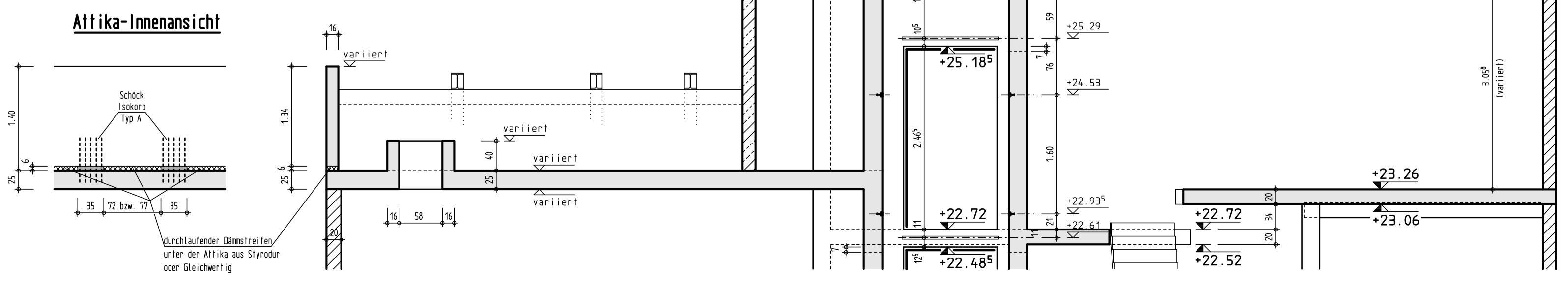
Beton
 Herstellung und Ausführung nach Din 1045-1, Oberfläche nach Angabe Architekt
 Alle Flächenbauteile des Bauwerks sind aus einem schwindarmen Beton, mit geringer Wärmenwicklung herzustellen.
 Die Nachbehandlung des Betons entsprechend DIN 1045-3 Abschnitt 8.7

Bedeutung der Abkürzungen
 DD = Deckendurchbruch BH = Brüstungshöhe KS = Kalksandteinfertigeilesturz
 WD = Wanddurchbruch UZ = Unterzug OKRO = Oberkante Rohdecke
 WS = Wandschlitz ÜZ = Überzug UKRO = Unterkante Rohdecke
 SB = Sichtbeton glatt

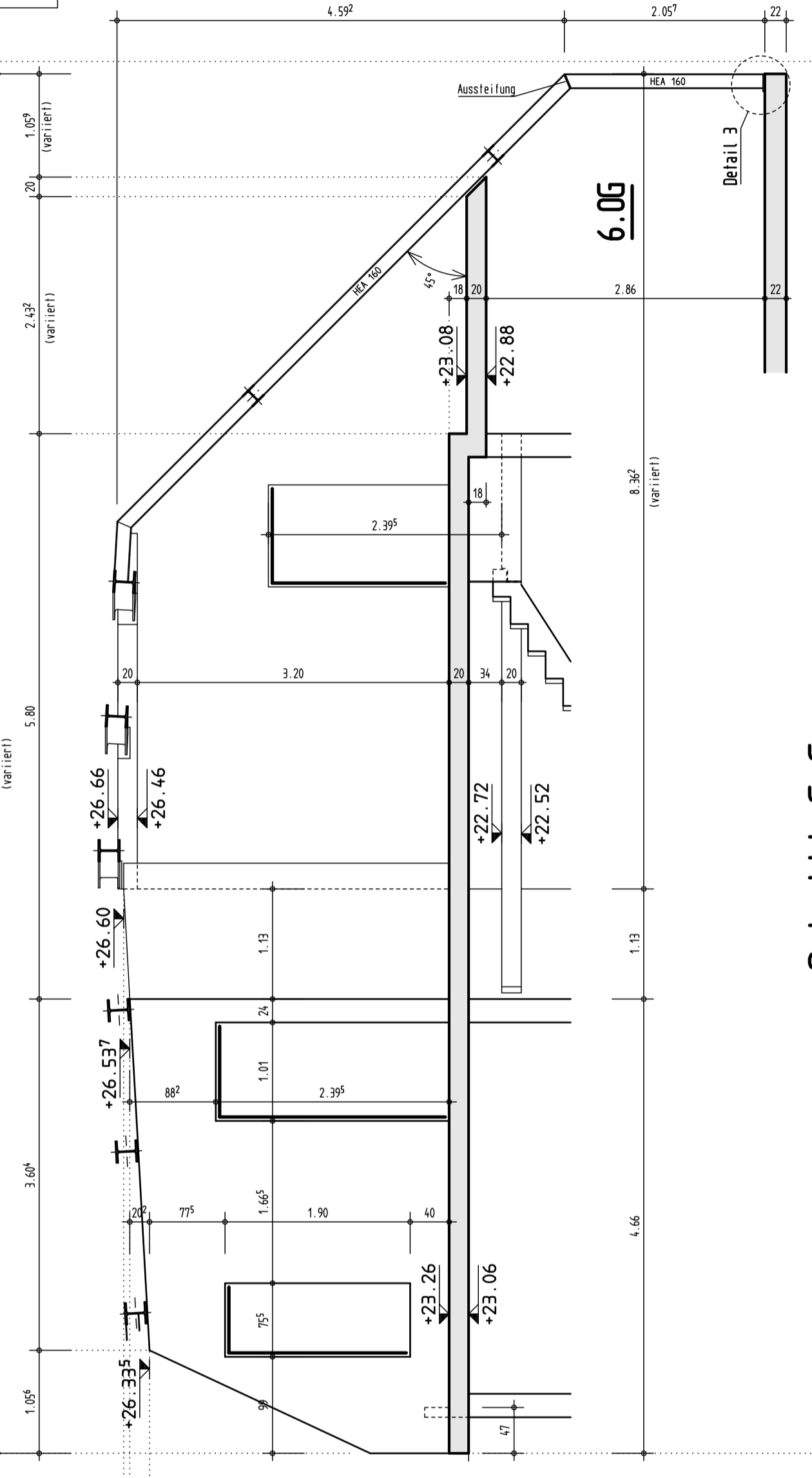
Schraffuren
 Beton C25/30 WU (Ausnahmen sind gesondert gekennzeichnet)
 Mauerwerk KSV 20/1,8/m DünneImbrütel (max. Streifenbreite=2,0cm)
 Porenbeton RDK 0,4
 Betonbauteile im darüberliegenden Geschöß

Index	Änderung	Datum	Gezeichnet
H			
G			
F			
E			
D			
C			
B			
A			

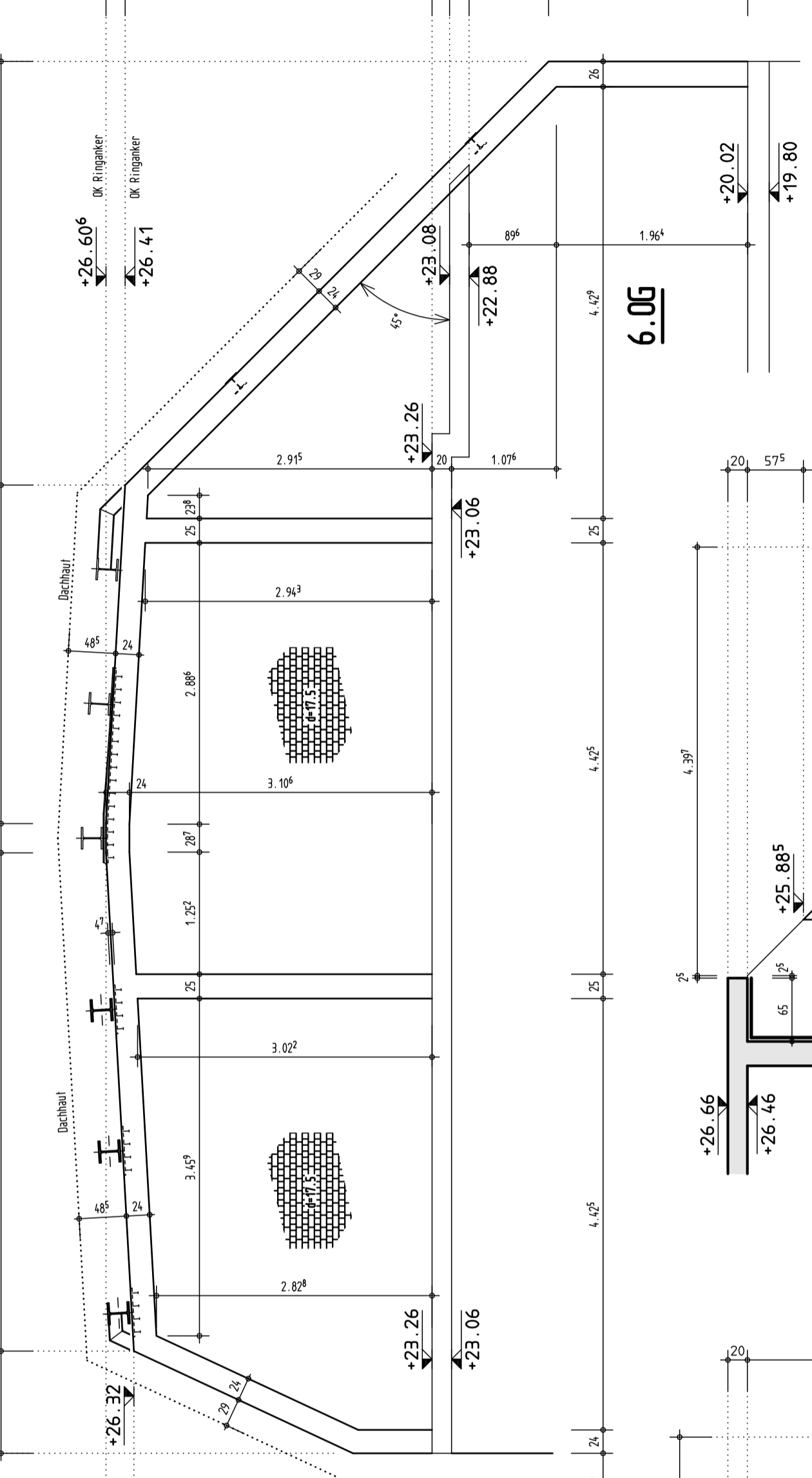
Schnitt A-A



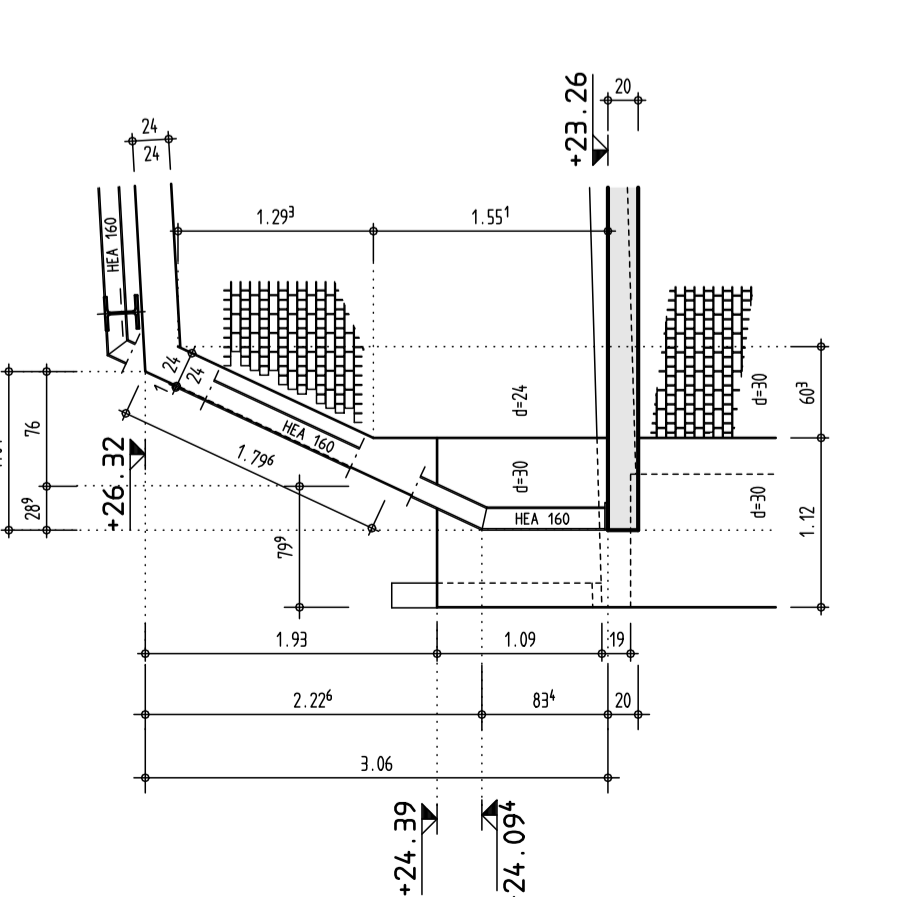
Schnitt B-B



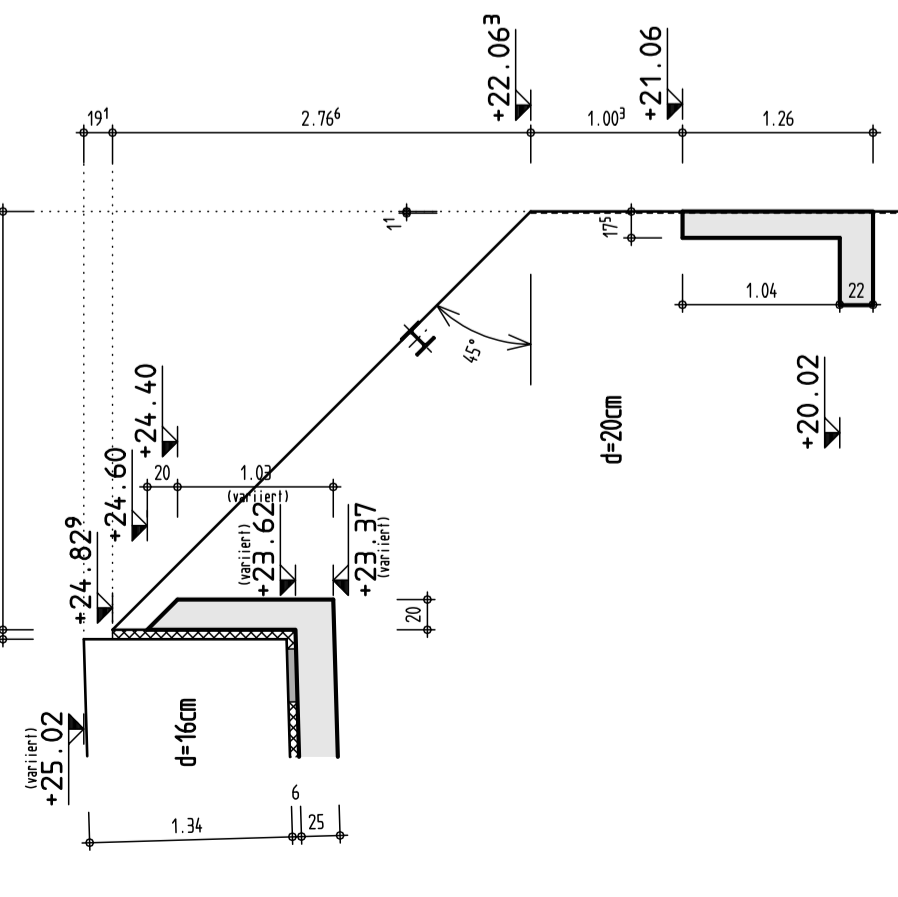
Schnitt C-C



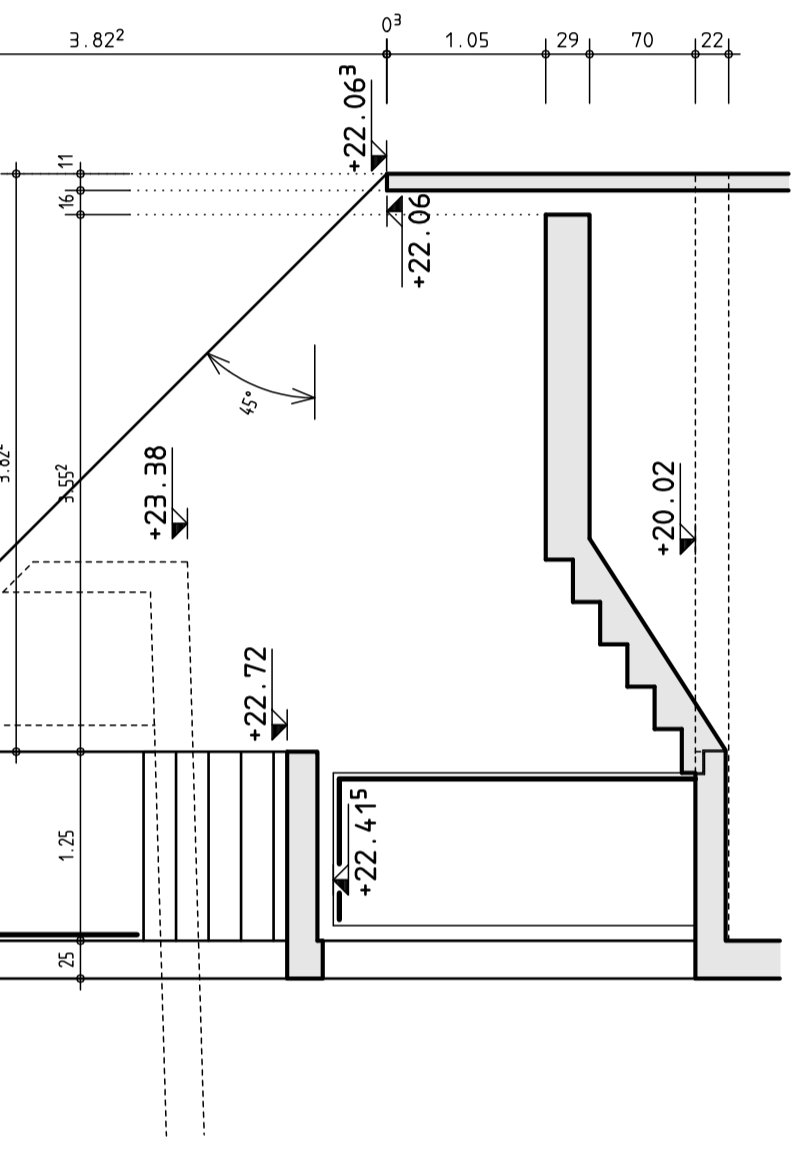
Schnitt D-D



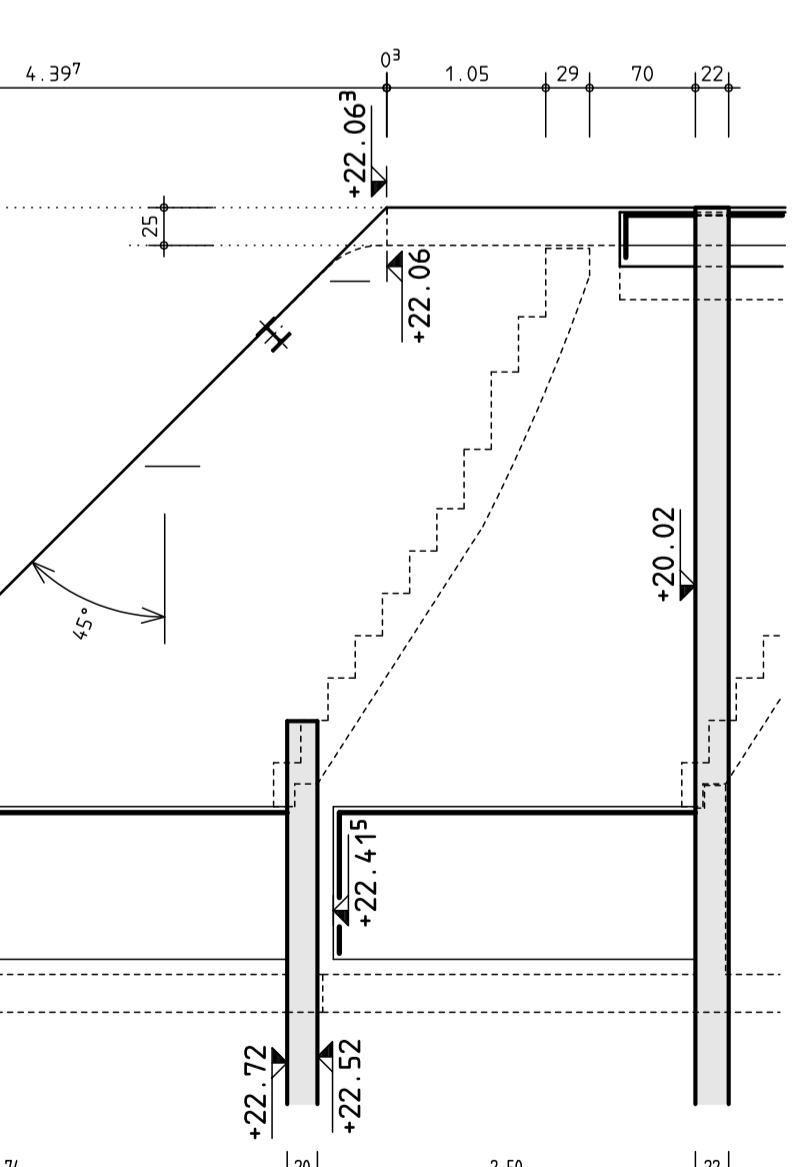
Schnitt E-E



Schnitt F-F



Schnitt G-G



Strelitzer Strasse

