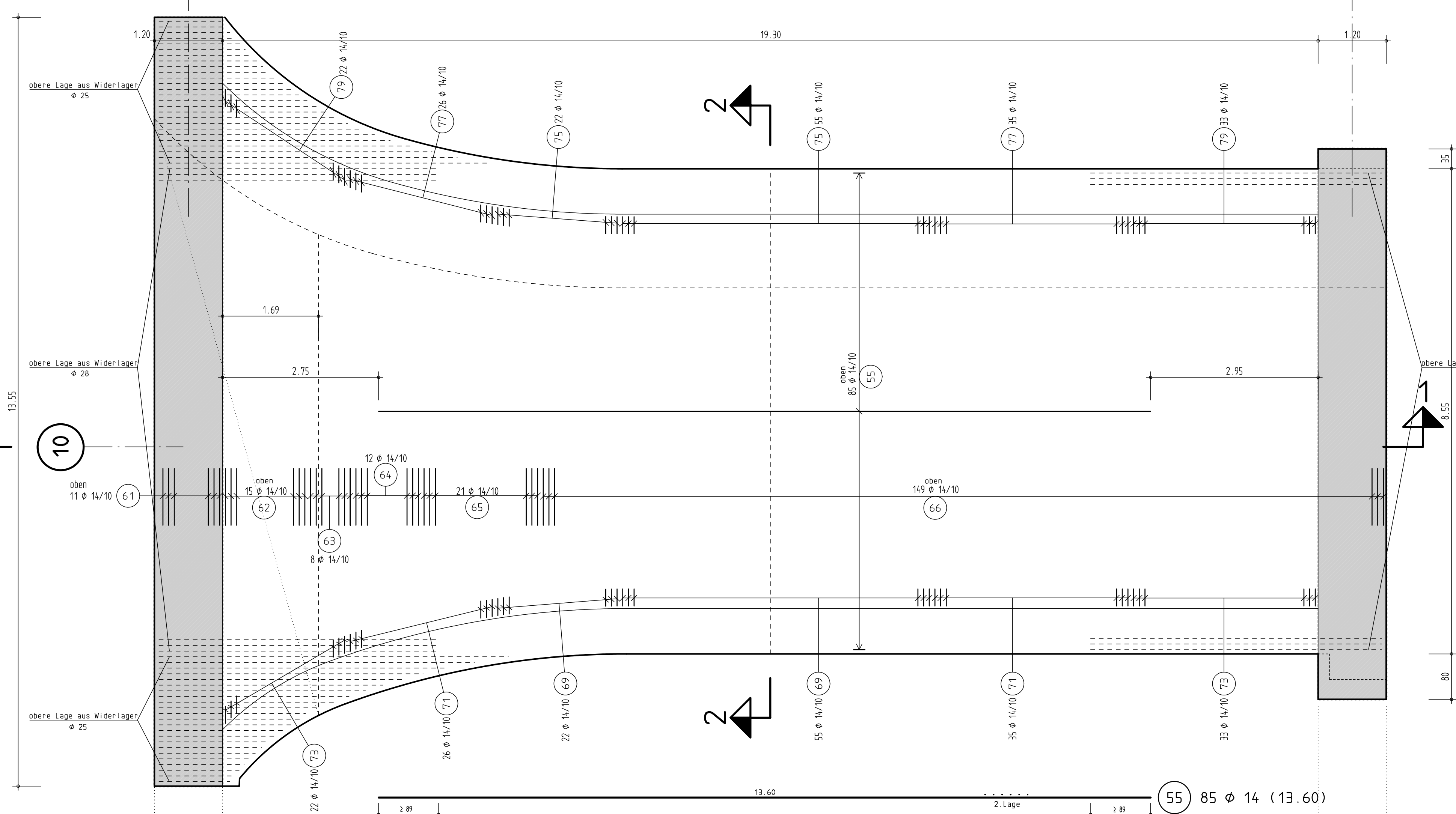
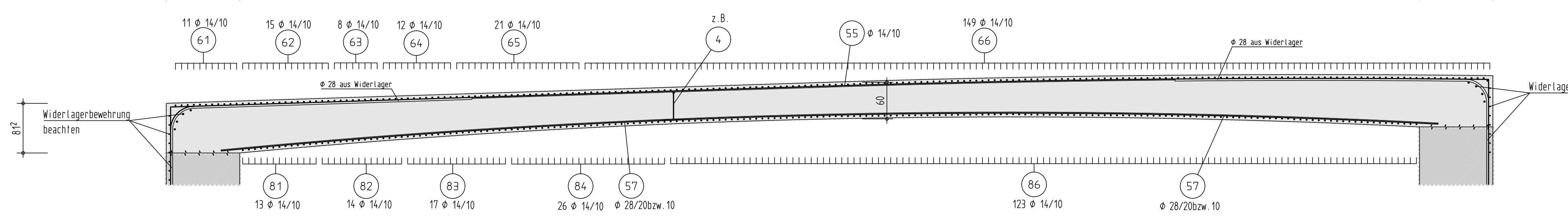


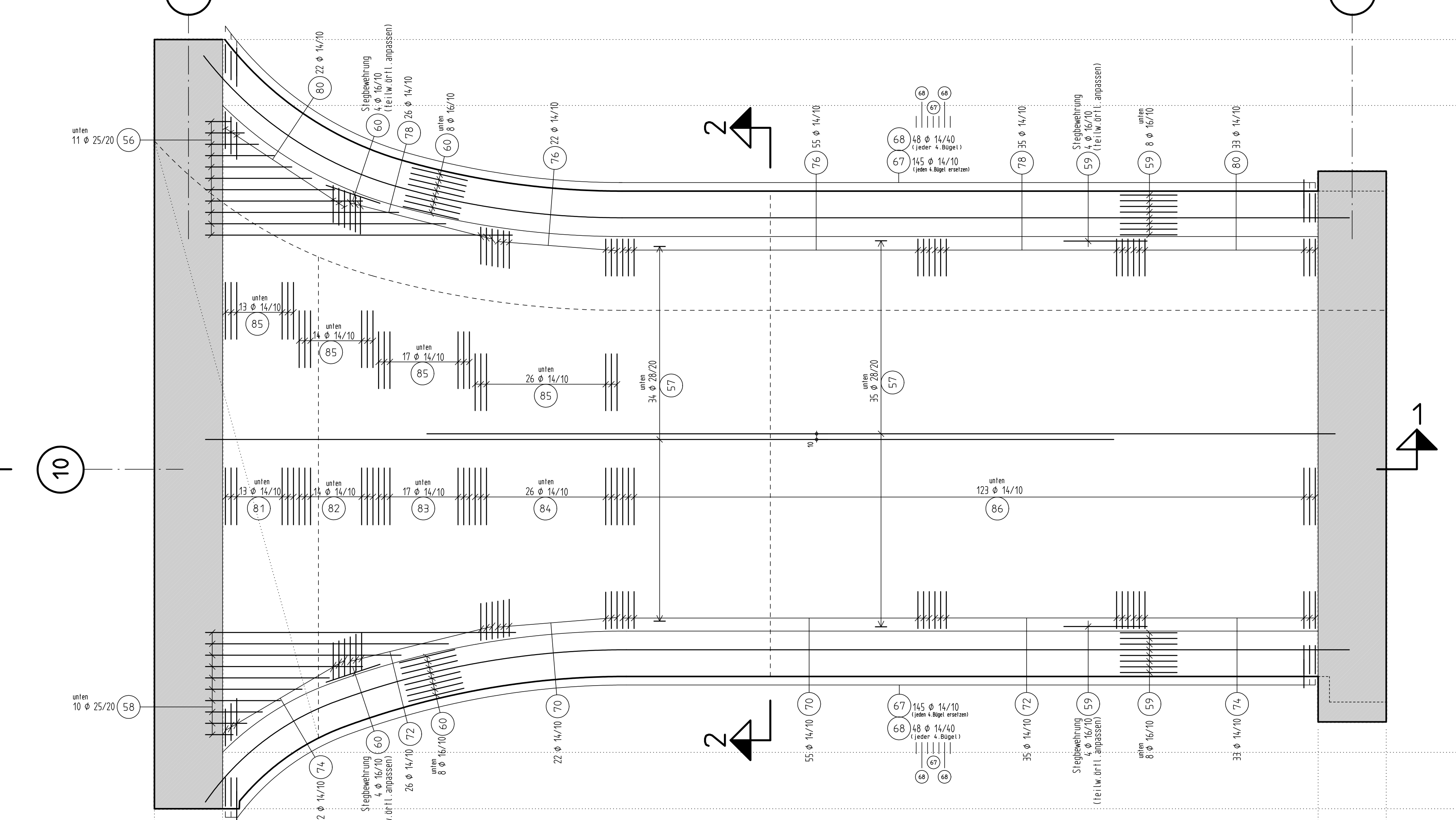
**Obere Lage**



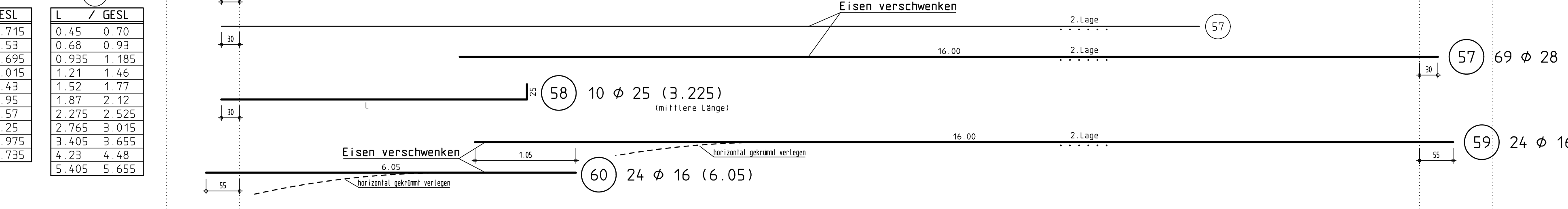
**Schnitt 1-1**



**Untere Lage**



**Schnitt 2-2**



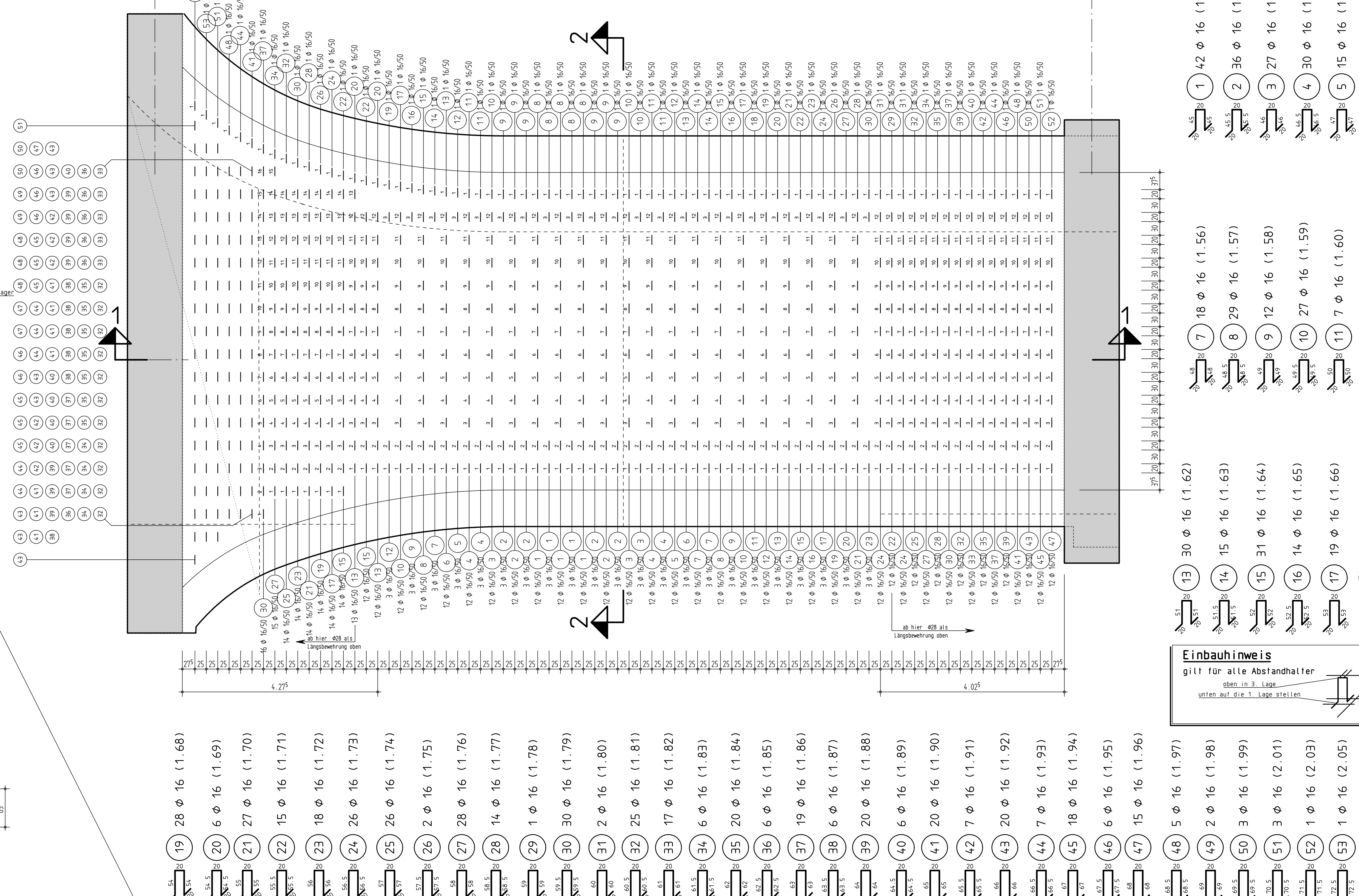
je Meterstellen

| L     | GESL  | L     | GESL  |
|-------|-------|-------|-------|
| 5.465 | 5.715 | 0.45  | 0.70  |
| 4.28  | 4.53  | 0.68  | 0.93  |
| 3.445 | 3.695 | 0.935 | 1.185 |
| 2.765 | 3.015 | 1.21  | 1.46  |
| 2.18  | 2.43  | 1.52  | 1.77  |
| 1.70  | 1.95  | 1.87  | 2.12  |
| 1.32  | 1.57  | 2.275 | 2.525 |
| 1.00  | 1.25  | 2.765 | 3.015 |
| 0.775 | 0.975 | 3.405 | 3.655 |
| 0.485 | 0.735 | 4.23  | 4.48  |
|       |       | 5.405 | 5.655 |

je Meterstellen

| L     | GESL  | L     | GESL  |
|-------|-------|-------|-------|
| 13.20 | 13.20 | 9.90  | 9.90  |
| 12.03 | 12.03 | 9.835 | 9.835 |
| 10.86 | 10.86 | 9.77  | 9.77  |
| 9.70  | 9.70  | 9.705 | 9.705 |
| 8.53  | 8.53  | 9.645 | 9.645 |
| 7.37  | 7.37  | 9.58  | 9.58  |
| 6.20  | 6.20  | 9.52  | 9.52  |
| 5.04  | 5.04  | 9.46  | 9.46  |
| 3.87  | 3.87  | 9.40  | 9.40  |
| 2.71  | 2.71  | 9.34  | 9.34  |
| 1.54  | 1.54  | 9.28  | 9.28  |
| 0.38  | 0.38  | 9.22  | 9.22  |
|       |       | 9.16  | 9.16  |
|       |       | 9.10  | 9.10  |
|       |       | 9.04  | 9.04  |
|       |       | 8.98  | 8.98  |
|       |       | 8.92  | 8.92  |
|       |       | 8.86  | 8.86  |
|       |       | 8.80  | 8.80  |
|       |       | 8.74  | 8.74  |
|       |       | 8.68  | 8.68  |
|       |       | 8.62  | 8.62  |
|       |       | 8.56  | 8.56  |
|       |       | 8.50  | 8.50  |
|       |       | 8.44  | 8.44  |
|       |       | 8.38  | 8.38  |
|       |       | 8.32  | 8.32  |
|       |       | 8.26  | 8.26  |
|       |       | 8.20  | 8.20  |
|       |       | 8.14  | 8.14  |
|       |       | 8.08  | 8.08  |
|       |       | 8.02  | 8.02  |

**Abstandhalter / Querkraftzulagen**



**Einbauhinweis**  
gilt für alle Abstandhalter  
oben in 3. Lage  
unten auf die 1. Lage stellen

**Bemerkungen:**  
Alle Höhenangaben sind im System HN 76 angegeben.

**Schraffuren im Schnitt**

- Beton C35/45 XC4, XD1, XF2 (Oberbau)
- Beton C35/45 XC4, XD1, XF2 (Widerlager)
- Beton C25/30 XC2 (Baugruben)
- Sauberkeitsschicht C12/15 X0
- gewachsener Boden

**Mindestwerte der Biegegerlendurchmesser  $d_{br}$**  (gem. DIN 1045-1 12.3 Tabelle 23)

| Stabdurchmesser ds (mm) | Biegegerlen für Haken, Schrauben, Bügel |
|-------------------------|---|
| < 20                    | 4 ds                                    |
| 20 bis 28               | 7 ds                                    |
| > 5 cm und > 3 ds       | 15 ds                                   |
| ≤ 5 cm ober ≤ 3 ds      | 20 ds                                   |

ALLE STAHLWEISEN SIND AUSGEWÄHLT

| Beton                                | Stabdurchmesser ds (mm)                                   | Mindestwert mit c | Mindestwert mit cv |
|--------------------------------------|---|-------------------|--------------------|
| Betongüte : C35/45 XC4, XD1, XF2     | Befestigung (nach DIN 1045-1 12.3 Tabelle 23) und 21V-IV) | -                 | 4,5 cm             |
| Stahlgüten: Bst 500 S (nach DIN 488) | Luftseitig  | -                 | 4,5 cm             |
|                                      | Erdsseitig  | -                 | 4,5 cm             |

Neubau der Brücke über die Müglitz